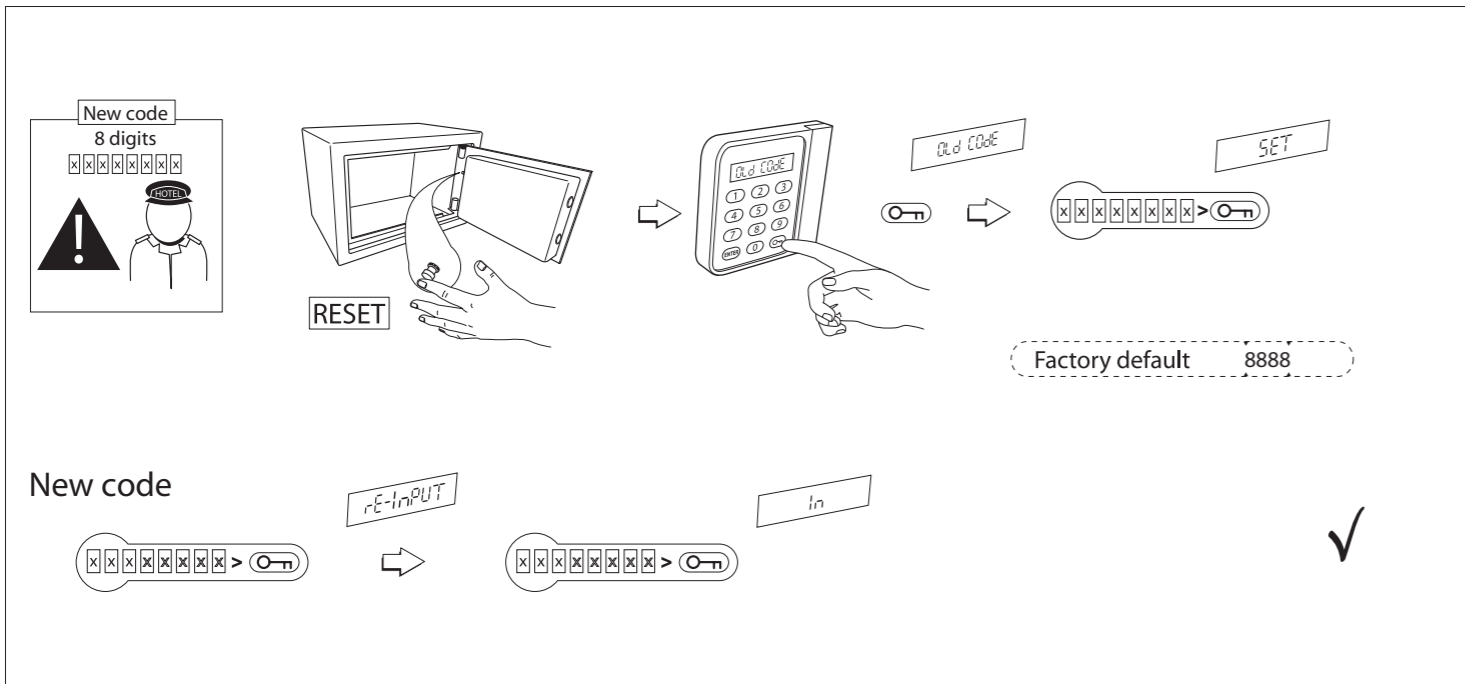


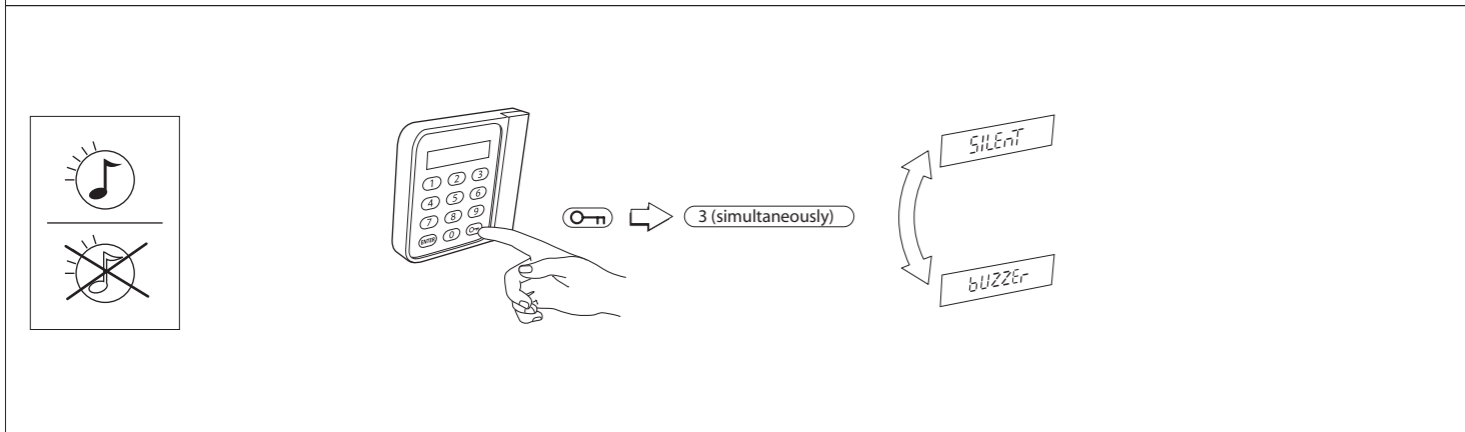
- GB** Using the manual override key
- IT** Utilizzo della serratura a chiave manuale
- FR** Utilisation de la clé de sécurité manuelle
- DE** Verwendung des manuellen Override-Schlüssels
- HU** A kézi mesterkulcs használat
- NL** Gebruik de noodsleutel
- RO** Folosire cheie
- RU** Использование ручного экстренного ключа
- SCAN** Brug af den mekaniske nøgle/Använda den manuella huvudnyckeln.
- ES** Abrir la caja con la llave de emergencia
  
- GB** Installing the batteries
- IT** Installazione delle batterie
- FR** Mise en place des piles
- DE** Einlegen der Batterien
- HU** Az elemek behelyezése
- NL** De batterijen plaatsen
- RO** Instalarea bateriilor
- RU** Установка батарей
- SCAN** Batteri-installation
- ES** Instalación de las pilas
  
- GB** Set /re-set your user code
- IT** Impostazione/re-impostazione del codice personale
- FR** Réglage/réinitialisation de votre code d'utilisateur
- DE** Einstellen/Zurücksetzen Ihres Benutzer-Codes
- HU** Az Ön felhasználói kódjának be-/visszaállítás
- NL** Uw gebruikerscode (opnieuw) instellen
- RO** Setati/resetati codul dumneavoastra
- RU** Установка / переустановка кода пользователя
- SCAN** Indstil/fjern brugerkode/Programmera användarkod
- ES** Insertar o reinserir su código secreto
  
- GB** Closing the safe
- IT** Chiusura della cassaforte
- FR** Fermeture du coffre-fort
- DE** Schließen des Tresors
- HU** A széf bezárása
- NL** De kluis sluiten
- RO** Inchiderea seif
- RU** Закройте сейф
- SCAN** Låse skabet/Låsa skåpet
- ES** Cierre de la caja fuerte
  
- GB** Opening the safe
- IT** Apertura della cassaforte
- FR** Ouverture du coffre-fort
- DE** Öffnen des Tresors
- HU** A széf kinyitása
- NL** De kluis openen
- RO** Deschiderea seif
- RU** Открытие сейфа
- SCAN** Åben skabet/Låsa upp skåpet
- ES** Apertura de la caja fuerte
  
- GB** Secret code entry (the code does not display on the screen)
- IT** Inserimento del codice segreto (il codice non è visibile sullo schermo)
- FR** Entrée du code secret (le code n'apparaît pas à l'écran)
- DE** Geheimer Code Zutritt (Code wird nicht am Display gezeigt)
- HU** Titkos kód megadás funkció (a kód nem jelenik meg a kijelzőn)
- NL** Geheime code (de code wordt niet weergegeven op het scherm)
- RO** Introducerea codului în modul secret (codul nu va fi afișat pe ecran)
- RU** Возможность тайного ввода кода (при вводе количество цифр не отражается на дисплее)
- SCAN** Skjult indtasting af kode/Dold indslagning av kod
- ES** Código secreto de apertura (el código no aparece en el display)

- PT** Utilização da chave de controlo manual
- CZ** Použití klíče pro mechanické otevření
- SK** Použitie kľúča na odblokovanie
- TR** Mekanik anahtar kullanımı
- PL** Otwórz sejf używając klucza
- FI** Avaaminen mekaanisella avaimella
- GR** Χρήση του μηχανικού κλειδιού ανάγκης
- SL** Uporaba ročne ponastavitve
- EST** Mehaanilise võtme kasutamise
  
- PT** Instalação das baterias
- CZ** Instalace baterií
- SK** Inštalácia batérií
- TR** Pillerin takılması
- PL** Instalacja baterii
- FI** Paristojen asennus
- GR** Τοποθέτηση των μπαταριών
- SL** Inštalacija baterij
- EST** Patareide paigaldamine
  
- PT** Defina/redefina o seu código de utilizador
- CZ** Nastavení/resetování uživatelského kódu
- SK** Nastavenie / reštartovanie Vášho uživatelského kódu
- TR** Kullanıcı kodunu ayarlama /sifirlama
- PL** Ustawienie kodu
- FI** Aseta henkilökohtainen käyttäjäkoodi
- GR** Ρύθμιση/επαναρύθμιση του κωδικού χρήστη
- SL** Nastavi/ponastavi uporabniško kodo
- EST** Koodi kasutusele võtmise ja muutmise
  
- PT** Fechar o cofre
- CZ** Uzavření trezoru
- SK** Uzatvorenie seifju
- TR** Kasa kapisını kapatma
- PL** Zamykanie seifju
- FI** Kaapin sulkeminen
- GR** Κλείσιμο του χρηματοκιβωτίου
- SL** Zapiranje sefa
- EST** Seifi sulgemine
  
- PT** Abrir o cofre
- CZ** Otevření trezoru
- SK** Otvorenie seifju
- TR** Kasa kapisını açma
- PL** Otwieranie seifju
- FI** Kaapin avaaminen
- GR** Άνοιγμα του χρηματοκιβωτίου
- SL** Odpiranje sefa
- EST** Seifi avamine
  
- PT** Entrada de código secreto (o código não é exibido na tela)
- CZ** Funkce tajného kódu (bez zobrazení na LCD displeji)
- SK** Funkcia tajného kódu (bez zobrazenia na LCD displeji)
- TR** Gizli (Görünmeyen) Şifre girişi (Şifre LCD ekranda görünmez)
- PL** Wprowadzenie secretnego kodu (kod nie widoczny na wyświetlaczu)
- FI** Salakoodin syöttö (koodi ei näy näyttössä)
- GR** Δυνατότητα εισόδου μυστικού κωδικού (ο κωδικός δεν εμφανίζεται στην οθόνη)
- SL** Vnos prikritne kode (koda se ne prikaže na zaslonu)
- EST** salakoodi sisestamise võimalus (koodi ei ole ekraanil näha)



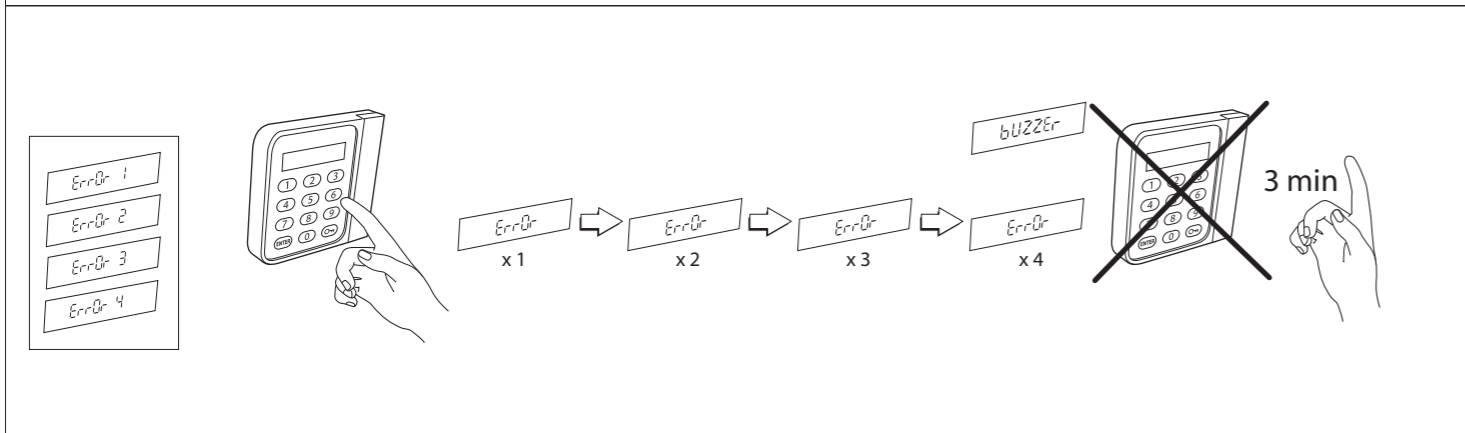
- GB** Setting/re-setting the Master Code (IMPORTANT)
- IT** Settaggio/ri-settaggio del codice utente (da 3 a 6 cifre)
- FR** Programmer/reprogrammer le code maître (IMPORTANT)
- DE** Setzen/ Rückstellen von Master Codes (Wichtig)
- HU** A mester kód be-/újra beállítás (FONTOS)
- NL** Instellen / opnieuw inschakelen van de Master Code (BELANGRIJK)
- RO** Setarea/Re-setarea codului Master (IMPORTANT)
- RU** Изменяемый (!!!) Мастер-код
- SCAN** Indstille og ændre/Möjlighet att ändra Mastercode
- ES** Programación/reprogramación del Código maestro (IMPORTANTE)

- PT** Definir / redefinir o Código Mestre (IMPORTANTE)
- CZ** Nastavení/změna nadřazeného kódu (DŮLEŽITÉ)
- SK** Nastavenie/zmena užívateľského kódu (Dôležité)
- TR** Master şifre tanımlama/tekrar tanımlama
- PL** Ustawianie/zmiana kodu Master (UWAGA WAŻNE)
- FI** Masterikoodin asetus/nollaus (TÄRKEÄÄ)
- GR** Ρύθμιση/Επαναφορά ρύθμισης Κωδικού Master (ΣΗΜΑΝΤΙΚΟ)
- SL** Nastavitev/ponastavitev glavne kode (POMEMBNO)
- EST** seadistamise/uuesti seadistamise peakood (OLULINE)



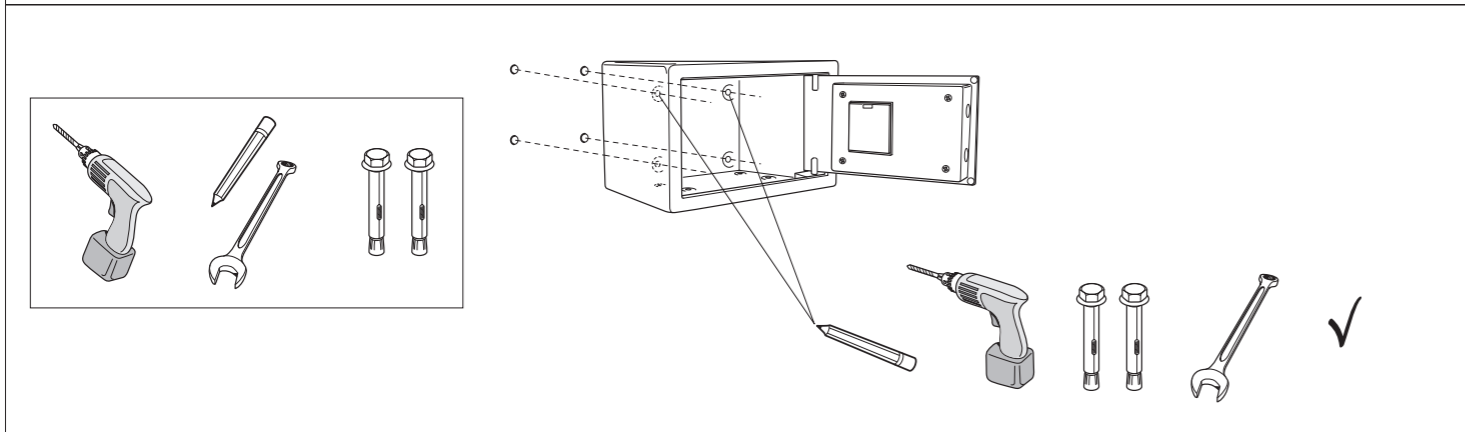
- GB** Turning sound on/off
- IT** Disattivare/attivare il segnale sonoro
- FR** Activation/désactivation du son
- DE** Tonanzeige einschalten/auschalten
- HU** A hang ki-/bekapcsolása
- NL** Het geluid in-/uitschakelen
- RO** Pornire sunet deschis/inchis
- RU** Включение/выключение звука
- SCAN** Lyd: fra/til / Ljud: av/på
- ES** Activar/desactivar el sonido

- PT** Ligar/desligar o som
- CZ** Zapnutí / vypnutí zvuku
- SK** Zapnutie / vypnutie zvuku
- TR** "Ses Açma / Kapama"
- PL** Włączanie/Wyłączanie dźwięku
- FI** Ääni päälle/pois
- GR** Θέση του ήχου σε λειτουργία/εκτός λειτουργίας
- SL** Prižiganje/ugašanje zvoka
- EST** Helisignaali sisse/välja lülitamine



- GB** Safe locks down for 3 minutes after 4 wrong attempts
- IT** Chiusura di sicurezza dopo 3 minuti e 4 tentativi falliti.
- FR** Serrure bloquée pendant 3 minutes (mode sécurité) après 4 mauvais codes saisis
- DE** Nach 4 maliger falscher Code Eingabe vierriegelt der Tressor für 3 Minuten
- HU** A széf automatikusan lezár 3 percra 4 rossz nyitási kísérlet után
- NL** Kluis vergrendeld gedurende 3 minuten na 4 foutieve pogingen
- RO** Seiful se blocheaza pentru 3 minute daca este introdus un cod gresit de 4 ori la rand
- RU** Блокировка сейфа на 3 минуты после 4х попыток ввода неверного кода
- SCAN** Ved 4 fejlagtige indtastinger af koden/ Efter 4 felaktiga kodenmatningar, Miya lukker/låser skabet/värdeskåpet ned i 3 minutter/minuter
- ES** La caja se bloquea durante 3 minutos a los 4 intentos fallidos.

- PT** Fechaduras de segurança bloqueada por 3 minutos após 4 tentativas erradas
- CZ** Zablokování sejfny na 3 minut po zadání 4 špatných kódů
- SK** Zablokovanie sejfny na 3 minút po zadaní 4 nesprávnych kódov
- TR** 4 kere yanlış şifre girilmesi durumunda kasa 3 dakika boyunca açılmayacak şekilde kendisini kilitlet
- PL** Blokada 3 minutowa po wprowadzeniu błędnego kodu
- FI** Neljän väärän koodin jälkeen näppäimistö lukkiutuu 3 minuutiksi
- GR** Το χρηματοκιβώτιο κλειδώνει για 3 λεπτά μετά από 4 λανθασμένες απόπειρες
- SL** Trezor se zaklene za 3 minut po toštiri napačno vnesenih kodah
- EST** seif lukustb 3 minutiks pärast 4 valet koodisestamist



- GB** Fitting Guide
- IT** Guida all'installazione
- FR** Guide d'installation
- DE** Leitfaden zur Montage
- HU** Szerelési útmutató
- NL** Installatiehandleiding
- RO** Ghid de instalare
- RU** Руководство по установке
- SCAN** Monteringsvejledning/Monteringsanvisning

- ES** Guía de Instalación
- PT** Guia de Montagem
- CZ** Instalační příručka
- SK** Inštaláčna príručka
- TR** Montaj Rehberi
- PL** Instrukcja montażu
- FI** Asennusopas
- GR** Οδηγίες εγκατάστασης
- SL** Navodila za vgradnjo
- EST** Paigaldusjuhend